

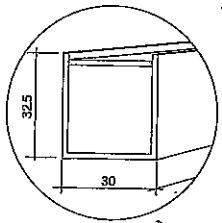
コアフレーム組立図 (アルミシルバーメッキ仕上げ)

《全てアルミ製で不燃材》

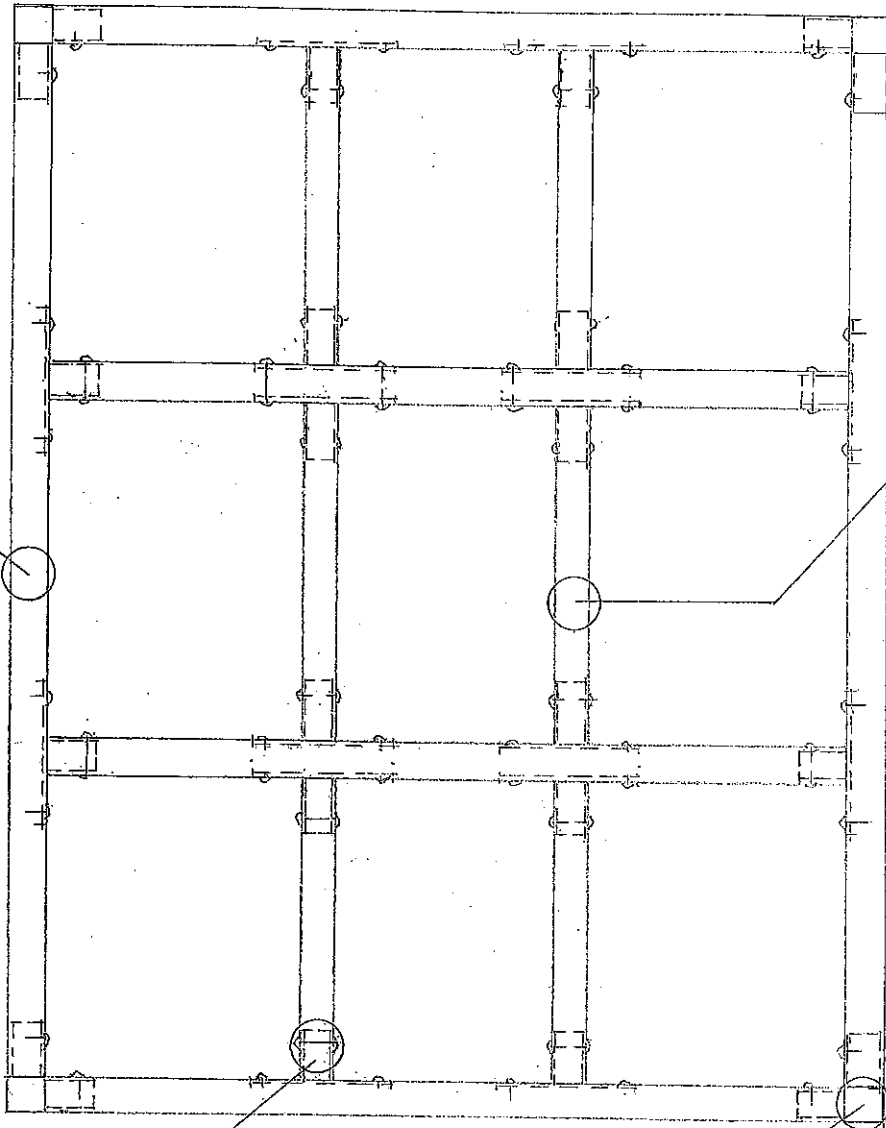
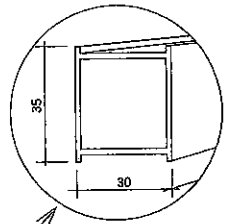
定尺：4m

- ・サイン下地骨組み (平看板)
- ・立方体の骨組み (ディスプレイ等)
- ・間仕切等の骨組み (固定、可動式) 他

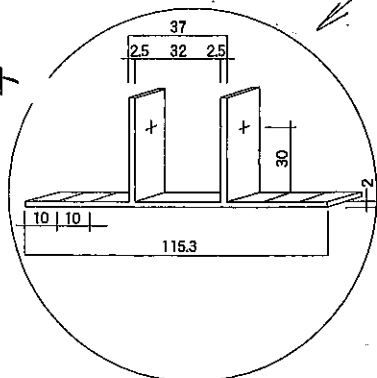
外枠：SW30



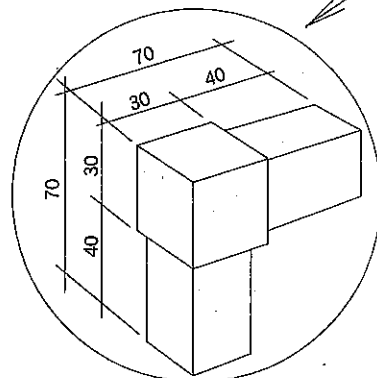
中棧：NS30



ブラケット



アルミコネクター



※コアフレームはブラケットが溝に入りますので組立が楽に出来ます。
※ビスのねじ込み部のフレーム厚は2mmです。